

morsø



By appointment to The Royal Danish Court

morsø

**Aufstellungs- und Bedienungsanleitung
7340, 7343, 7348, 7350, 7351,
7370, 7390 & 7440, 7443,
7448, 7450, 7470, 7490**

Design: Monica Ritterband



EN 13240 · DIN+

Herzlichen Glückwunsch zum Kauf Ihres neuen Morsø-Ofens!

Morsø, der größte Anbieter auf dem dänischen Markt, stellt seit 1853 Kaminöfen von höchster Qualität her. Beachten Sie bitte die folgenden Anweisungen, damit Sie an Ihrem neuen Ofen viele Jahre lang Freude haben.

Inhalt

1.0	Aufstellen Ihres Morsø-Ofens	Seite Nr.
1.1	Auspacken des Ofens	3
1.2	Aufstellen des Ofens	3
1.3	Schornsteinfeger	3
1.4	Aufstellungsort des Ofens/einzuhaltende Abstände	4
1.5	Schornstein	5
1.6	Ofenrohranschluss	6
1.7	Anschluss an einen gemauerten Schornstein	7
1.8	Anschluss an einen Stahlschornstein	7
1.9	Faktoren, die den Schornsteinzug beeinflussen	9
2.0	Heiztechnik/Verwendung Ihres Ofens	11
2.1	Anheizen und Feuerungsintervalle	13
3.0	Regelmäßige Wartung des Ofens	16
3.1	Wartung von außen	16
3.2	Wartung von innen	16
3.3	Reinigung des Ofens	17

Extrazubehör

Zu den Morsø-Öfen gibt es zur Erleichterung der täglichen Bedienung und Pflege Ihres Morsø-Ofens ein umfangreiches Zusatzprogramm an Schornsteinen und Bodenplatten.

Gusseisen

Gusseisen ist ein lebendiges Material. Daher sind keine zwei Öfen gleich. Dies kann an Abweichungen beim Gusseisen innerhalb des Toleranzbereichs liegen oder dass die Öfen handwerklich ausgeführt werden.

Auf der Oberfläche des Gusseisens können ebenfalls kleinere Unebenheiten vorkommen.

1.0 Aufstellen Ihres Morsø-Ofens

1.1 Auspacken des Ofens

Der Grundofen ist bei Lieferung für die Montage des gewünschten Sockels und Oberteils vorbereitet. Die Morsø-7330-7400-Serie wiegt zwischen 108 und 122 kg. Zur Vermeidung von Problemen beim Auspacken und der Montage sollten diese Arbeiten von zwei Personen ausgeführt werden. Nach dem Entfernen der Pappverpackung, die lose aufliegende Topplatte aus Gusseisen vom Ofen abheben, bevor der Ofen von der Holzpalette gehoben wird. Den Grundofen während der Montage des gewünschten Sockels auf die Rückseite legen, gegebenenfalls mit der Pappverpackung als Unterlage. Der Sockel wird in einer separaten Verpackung geliefert. Den Ofen nach dem Zusammenbau aufrichten und vorsichtig an seinem zukünftigen Standort aufstellen, wo die nachfolgende Rohrmontage vorgenommen werden kann. Wenn der Ofen auf einer Unterlage aus brennbarem Material montiert wird, den Ofen mittig auf einer Bodenplatte aus Stahl, Glas oder einem anderen nicht brennbaren Material aufstellen. Vor dem ersten Anheizen muss man sich vergewissern, dass die Innenteile richtig angebracht sind. Die Verpackung muss nach den geltenden Vorschriften über Abfallensorgung beseitigt werden.

1.2 Aufstellen des Ofens

Beachten Sie die nationalen und örtlichen Bestimmungen für das Aufstellen von Kaminöfen. Befolgen Sie auch die örtlichen Bestimmungen im Hinblick auf den Anschluss an den Schornstein sowie das Aufstellen der Schornsteine. Fragen sie evtl. Ihren Schornsteinfeger um Rat. Für die Einhaltung der nationalen und örtlichen Bestimmungen sind jedoch Sie selbst, Ihr technischer Berater oder Handwerker verantwortlich.

1.3 Schornsteinfeger

Es kann wie bereits erwähnt ratsam sein, sich vor dem Aufstellen des Ofens mit dem örtlichen Schornsteinfeger zu beraten. In jedem Fall müssen Sie den Schornsteinfeger unterrichten, wenn der Kaminofen aufgestellt ist. Der Schornsteinfeger prüft die Installation, und Sie müssen Fegetermine vereinbaren. Wenn der Schornstein einige Zeit lang nicht benutzt worden ist, sollte er vor Ingebrauchnahme auf Risschäden, Vogelnester u.a.m. untersucht werden.

Aufstellhinweise

Der Kaminofen ist anschlussfertig montiert jedoch muss man bei DIN+ den Stützen wenden und muss mit einem Verbindungsstück an den bestehenden Hausschornstein angeschlossen werden. Weiterhin muss die mitgesandte Rauchschale montiert werden. Sehen Sie bitte Seite 6. Das Verbindungsstück soll möglichst kurz, geradlinig, waagrecht oder leicht steigend angeordnet sein. Verbindungen sind abzudichten.

Die Schornsteinberechnung erfolgt nach EN 13384-1 bzw. EN 13384-2 mit dem dieser Anleitung zugefügten Wertetripel.

Prüfen Sie vor dem Aufstellen, ob die Tragfähigkeit der Unterkonstruktion dem Gewicht Ihres Kaminofens standhält. Bei unzureichender Tragfähigkeit müssen geeignete Massnahmen (z. B. Platte zur Lastverteilung) getroffen werden, um diese zu erreichen.

Allgemeine Sicherheitswhinweise

Durch den Abbrand von Brennmaterial wird Wärmeenergie frei, die zu einer starken Erhitzung der Oberflächen, der Feuerraumtüren, der Tür- und Bediengriffe, der Sichtfenstersterrscheibe, der Rauchrohe und ggf. der Frontwand des Ofens führt. Die Berührung dieser Teile ohne entsprechende Schutzbekleidung oder Hilfsmittel (hitzebeständige Handschuhe oder andere Betätigungsmittel) ist zu unterlassen.

Machen Sie Kinder auf diese Gefahren aufmerksam und halten Sie sie während des Heizbetriebes von der Feuerstätte fern.

1.4 Aufstellungsort des Ofens/einzuhaltende Abstände

Wenn der Kamin in der Nähe von brennbarem Material aufgestellt wird, gelten bestimmte Anforderungen an die Abstände.

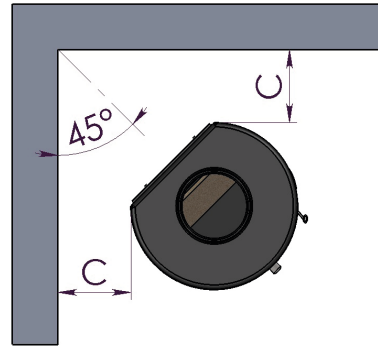
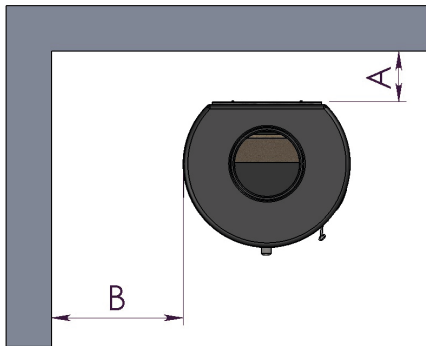
Beim Aufbau eines Kaminofens müssen die Anforderungen an die einzuhaltenden Abstände befolgt werden.

Für den Kaminofen selbst und das Rauchrohr gibt es Anforderungen an die einzuhaltenden Abstände an brennbares Material. Die höchsten Abstandsanforderungen betreffen zumeist das Rauchrohr. Die gesamte Installation muss den längsten Abstand einhalten.

Aufstellungsort des Ofens/einzuhaltende Abstände

Min. Abstand zu brennbarem Material - Morsø 7300					
Aufstellung	Ofen typ	Abstand A	Abstand B	Abstand C	Abstand vor dem Ofen
Normal Rechtwinklig	Morsø 7300	100 mm	400 mm	-	850 mm
Eckmontage	Morsø 7300	-	-	350 mm	

Min. Abstand zu brennbarem Material - Morsø 7400					
Aufstellung	Ofen typ	Abstand A	Abstand B	Abstand C	Abstand vor dem Ofen
Normal Rechtwinklig	Morsø 7400	100 mm	450 mm	-	850 mm
Eckmontage	Morsø 7400	-	-	350 mm	



Abstandsanforderungen für das Rauchrohr

Wird bei Installation des Ofens an brennbares Material ein nicht-isoliertes Rauchrohr verwendet, muss der Abstand zwischen dem nicht-isolierten Rauchrohr und der brennbaren Wand das Dreifache des Durchmessers des Rauchrohrs betragen, mindestens aber 375 mm.

Bei anderen CE-gekennzeichneten Rauchrohren (isoliert) sind die Abstandsanforderungen am Rohr zu finden.

Abstandsanforderungen für die komplette Installation (Ofen und Rauchrohr)

Einzuhalten ist der längste Abstand, entweder vom Rauchrohr oder vom Ofen.

Mit Rücksicht auf Wärmezirkulation, Reinigung und evtl. Säuberung des Ofens von innen, sollte der Abstand zum Mauerwerk 20 cm betragen. Eine Schicht Tapete wird normalerweise, wenn sie auf Mauerwerk angebracht ist, nicht als brennbares Material angesehen.

Brandschutz im Strahlungsbereich

Im Strahlungsbereich des Sichtfensters dürfen im Abstand von 85 cm keine brennbaren Bauteile und Möbel aufgestellt werden. Dieser Abstand kann auf 45 cm verringert werden, wenn zwischen Feuerstätte und brennbaren Bauteilen ein beidseitig belüftetes Strahlschutzblech aufgestellt wird.

Brandschutz ausserhalb des Strahlungsbereichs

Die Mindestabstände zu brennbaren Bauteilen und Möbeln sind auf dem Geräteschild angegeben und dürfen nicht unterschritten werden.

Tragende Unterlage

Wenn das Aufstellen auf einem brennbaren Fußboden erfolgt, ist der Ofen auf eine nicht brennbare Unterlage zu stellen.

Vor den Feuerungsöffnungen von Feuerstätten für feste Brennstoffe sind Fußböden aus brennbaren Baustoffen durch einen Belag aus Nichtbrennbaren Baustoffen zu schützen. Der Belag muß sich nach vorn auf mindestens 50 cm und seitlich auf mindestens 30 cm über die Feuerungsöffnung hinaus erstrecken.

Stellen Sie sicher, dass die Unterlage das Gewicht des Ofens und evtl. des Stahlschornsteins tragen kann.

Abstand zum Mobiliar

Der Abstand zu brennbarem Material vor dem Ofen beträgt 900 mm. Dieser Möbelabstand muss eingehalten werden, doch gilt es ganz allgemein abzuschätzen, inwiefern Möbel und anderes Material durch eine zu ofennahe Platzierung austrocknen können.

Ein Kaminofen erhitzt sich während des Heizens. Lassen Sie deshalb die erforderliche Vorsicht walten, halten Sie insbesondere Kinder vom Ofen fern.

1.5 Schornstein

Wenn es die örtlichen Bestimmungen erlauben, kann der Ofen an einen Schornstein angeschlossen werden, an den bereits eine andere geschlossene Feuerstelle angeschlossen ist (z.B. eine Ölfeuerung oder ein anderer Kaminofen). Beachten Sie eventuelle Anforderungen an den Anbringungsort des Rauchrohres, wenn zwei oder mehrere Feuerstellen an denselben Schornstein angeschlossen werden.

In Deutschland ist es teilweise möglich einen Kaminofen an dem gleichen Schornstein zu montieren, an dem bereits bestimmte Typen von Gas- oder Ölheizung angeschlossen ist.

Um einen Kaminofen an solch einen Schornstein zu montieren benötigen Sie die Zustimmung Ihres Bezirksschornsteinfegermeisters und es muss eine Schornsteinberechnung nach EN 13384 vorliegen. Morsø Jernstøberi A/S übernimmt keine Verantwortung für die Installation eines Kaminofens an einem Schornstein an dem bereits eine Gas- oder Ölheizung installiert ist.

Ein moderner effektiver Kaminofen stellt an Ihren Schornstein höhere Anforderungen. Lassen Sie deshalb den Schornstein vom Schornsteinfeger begutachten.

Die Lichtöffnung des Schornsteins muss den nationalen und örtlichen Bestimmungen genügen. Doch im Allgemeinen muss bei Kaminöfen die Lichtöffnung mindestens 175 cm² (150 mm Durchmesser) groß sein.

Bei einer zu großen Lichtöffnung ist zu viel Energie erforderlich, um den Schornstein so aufzuwärmen, dass ein annehmbare Schornsteinzug entsteht. Handelt es sich um einen gemauerten Schornstein mit größerer Lichtöffnung, wird empfohlen, eine isolierende Schornsteinverrohrung mit dem richtigen Durchmesser einzusetzen. Dies führt zu verbessertem Schornsteinzug und damit wirtschaftlicherem Heizen.

Für die Höhe des Schornsteins gibt es keine besonderen Bestimmungen, jedoch sollte er so hoch sein, dass genügend Schornsteinzug entsteht und es zu keiner Rauchbelästigung kommt. In der Regel ist der Schornsteinzug dann zufriedenstellend, wenn der Schornstein 4 Meter Höhe über dem Ofen und mindestens 80 cm Höhe über dem Dachfirst aufweist. Wird der Schornstein an der Seite des Hauses angebracht, sollte seine Spitze nie niedriger sein als der Dachfirst oder der höchste Punkt des Daches. Beachten Sie, dass bei Reetdächern für das Anbringen des Schornsteins oft nationale und örtliche Bestimmungen gelten. Siehe Abschnitt Faktoren, die den Schornsteinzug beeinflussen 1.9.

Schornstein und Rauchrohr sind mit Reinigungstüren zu versehen. Die Größe der Reinigungstür im Schornstein muss mindestens der Lichtöffnung des Schornsteins entsprechen.

Der Schornstein muss für eine Inspektion von außen zugänglich sein, und der Zugang zur Reinigungstür und zum Schornstein muss möglich sein, wenn von oben gereinigt werden soll (z.B. Stahlschornsteine).

Bauarten

Bei Kaminöfen mit selbstschliessenden Feuerraumtüren ist ein Anschluss an einen bereits mit anderen Öfen und Herden belegten Schornstein möglich, sofern die Schornsteinbemessung gem. EN 13384 dem nicht widerspricht.

Kaminöfen mit selbstschliessenden Feuerraumtüren müssen - ausser beim Anzünden, beim Nachfüllen von Brennstoff und der Entaschung - unbedingt mit geschlossenem Feuerraum betrieben werden, da es sonst zur Gefährdung anderer, ebenfalls an den Schornstein angeschlossener Feuerstätten und zu einem Austritt von Heizgasen kommen kann.

Kaminöfen ohne selbstschliessende Sichtfenstertüren müssen an einen eigenen Schornstein angeschlossen werden. Der Betrieb mit offenem Feuerraum ist nur unter Aufsicht statthaft. Für die Schornsteinberechnung ist EN 13384-1 bzw. EN 13384-2 anzuwenden.

Der Kaminofen 7400 ist eine Zeitbrand-Feuerstätte.

1.6 Rohranschluss

Die oberste gusseiserne Topplatte wird vom Ofen abgehoben.

Beachten Sie, dass die runde gusseiserne Deckplatte in der Topplatte verbleibt, wenn der Ofen mit dem Rauchausgang hinten montiert wird, und aus der obersten Topplatte entfernt werden muss, wenn die Montage mit dem Rauchausgang nach oben erfolgt.

Der Gusseisen-Rauchausgang kann gedreht und für Ø150- (innen Rohr oder außen) werden und Ø120 innen.

Montage mit dem Rauchausgang nach oben

Der Ofen wurde vom Werk für eine Montage des mitgelieferten Rauchausganges mit den beiliegenden Schrauben nach oben vorbereitet.

Montage mit dem Rauchausgang nach hinten

Wird eine Montage des Ofens mit dem Rauchausgang nach hinten gewünscht, wird das Eisenplättchen an der Konvektionsrückwand mit kurzen festen Schlägen mit einem Hammer vor den kleinen „Brücken“, mit denen das Plättchen befestigt ist, herausgeschlagen. Der Deckel wird von der Brennkammer abgeschraubt und an der inneren Topplatte des Ofens festgeschraubt. Den Rauchausgang wird zentriert und an der Rückseite des Ofens festgeschraubt.

Plazierung der Rauchleitplatte und der Rauchschaale

Die Vermiculit-Rauchleitplatte ist bei der Lieferung plaziert.

Stellen Sie sicher, dass die Rauchleitplatten korrekt montiert sind, bevor der Ofen angeheizt wird. (Siehe Skizze)

Evtl. Frischluftanschluss

Der Ofen ist werksseitig für einen evtl. Frischluftanschluss unabhängig von dem Raum, in dem der Ofen aufgestellt wird, vorbereitet. Das gibt die Möglichkeit für einen \varnothing 100 mm Rohranschluss.

Bei Lieferung ist der Frischluftstutzen nicht montiert, sondern liegt lose im Ofen.

Wenn der Ofen mit der Frischluftzufuhr nach unten montiert werden soll, wird der Frischluftstutzen so montiert, dass der Stutzen ganz hinten ist.

Wird eine Montage des Ofens mit dem Frischluftanschluss nach hinten gewünscht, wird das Eisenplättchen an der Konvektionsrückwand mit kurzen festen Schlägen mit einem Hammer vor den kleinen „Brücken“, mit denen das Plättchen befestigt ist, herausgeschlagen.

Der Frischluftstutzen wird demontiert und der Plattenteil an diesem an den „Brücken“ mit einer Metallsäge abgesägt, wonach der Plattenteil unter dem Ofen ganz vorne angebracht wird. Die runde Platte, die mit 2 Schrauben hinten am Ofen befestigt ist, wird demontiert und ganz hinten unter dem Ofen angeschraubt. Nun wird der Stutzen hinten am Ofen montiert.

Wenn eine Frischluftzufuhr unten am Morsø 7448 gewünscht wird, den Frischluftstutzen so montieren, dass der Stutzen ganz vorne ist und die Frischluftzufuhr durch das Sockelrohr geführt werden kann.

Dies gilt nicht für die Ofen Morsø 7370/7470, hier ist nur der Frischluftanschluss rückwärts verfügbar.

1.7 Anschluss an einen gemauerten Schornstein

Eine Mauerbuchse für das Rauchrohr wird in die Wand eingemauert und das Rauchrohr in diese eingeführt. Das Rohr darf nicht selbst in die Schornsteinöffnung hineingesteckt werden, sondern darf nur bis zur Innenseite der Lichtöffnung des Schornsteins reichen. Die Verbindungen Ofen/Rohr und Rohr/Mauerbuchse werden mit Glasschnur abgedichtet. Normalerweise ist es nicht erforderlich, evtl. Rohrverbindungen abzudichten.

Um Verlust von Schornsteinzug zu vermeiden, ist es von Vorteil, evtl. Übergänge vom senkrechten zum waagrechten Rauchrohr mit einer weichen Biegung zu montieren.

Die Bemessung des Rauchrohrs muss den nationalen und örtlichen Bestimmungen genügen. Morsø empfiehlt jedoch ein Rauchrohr aus 2 mm Stahlplatte, da das zu einer längeren Lebensdauer des Rauchrohres führt.

1.8 Anschluss an einen Stahlschornstein

Ist die Aufstellung so, dass der Schornstein direkt nach oben durch die Decke geführt wird, so sind die nationalen und örtlichen Bestimmungen im Hinblick auf den Abstand des Schornsteins zu einer brennbaren Decke einzuhalten. Der Schornstein wird am Rauchabzug mit Glasschnur abgedichtet. Es ist wichtig, dass der Schornstein so angebracht wird, dass sein Gewicht von der Dachkonstruktion und nicht vom Ofen getragen wird. (Siehe die Anleitung des Schornsteinherstellers.) Ein zu großes Gewicht auf der Topplatte des Ofens kann zu Risssschäden führen. Wenn der Schornstein nicht so angebracht wird, dass sein Gewicht von der Dachkonstruktion getragen wird, ist die Topplatte von Morsøs Garantie ausgenommen. Wenn infolge einer Fehlbedienung des Ofens oder der Verwendung von feuchtem Brennmaterial über längere Zeit ein Schornsteinbrand entsteht, schließen Sie die Luftzufuhr ganz und wenden Sie sich an die Feuerwehr.

Montage der hängenden Ausführung 7370/7470

Hinweis: Die hängende Ausführung 7370/7470 darf nicht an einer Wand montiert werden, die aus brennbarem Material besteht.

Es wird ein Wandträger mit 8 Löchern geliefert, mit denen er mithilfe von Spannbolzen in der Mauer verankert werden kann.

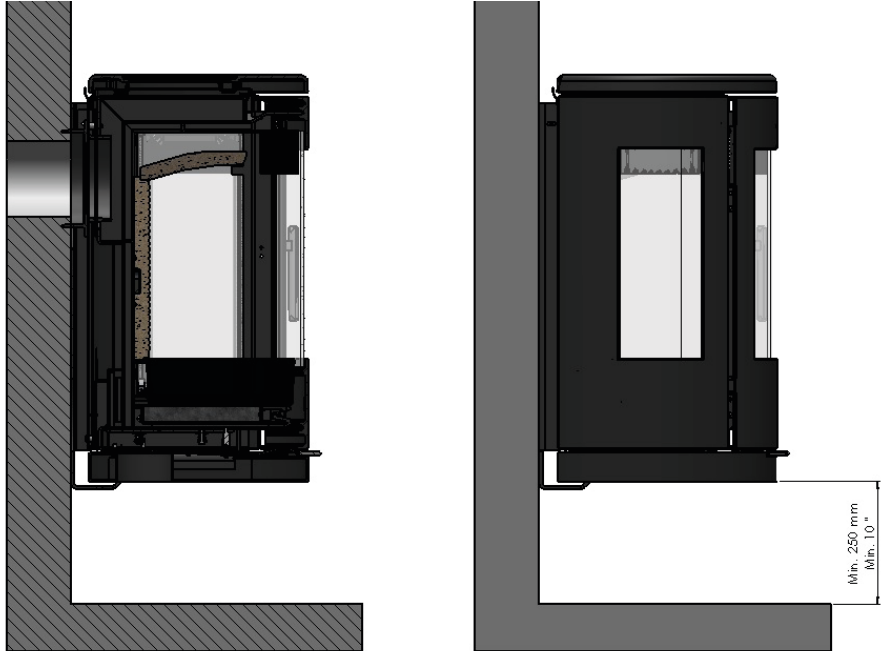
Die Bolzen müssen solche Abmessungen haben, dass man sicher sein kann, dass die Mauer und das Material, aus dem sie besteht, den Ofen tragen können. Das Eigengewicht des Ofens beträgt 108 kg.

Daher obliegt es dem Installateur/Kunden sich zu vergewissern, dass die Wand/der Schornstein das Ofengewicht auf vertretbare Weise tragen können. Wir weisen darauf hin, dass Elementschornsteine sowie die gemauerten, einen halben Stein dicken Schornsteine ohne Futter nicht immer über die erforderliche Tragfähigkeit verfügen. Im Zweifelsfall sollten Sie einen Fachmann konsultieren. Der in einer separaten Verpackung gelieferte Wandträger kann als Bohrschablone verwendet werden. Der Mindestabstand zu einem brennbaren Fußboden muss 275 mm betragen. Dem Wandträger liegt eine Montageanleitung bei.

Bitte beachten Sie, dass wegen der Hitzeeinwirkung keine Dübel aus Plastik verwendet werden dürfen.

Eine Wandbuchse richtig in die Wand einmauern, wenn der Rauchausgang nach hinten zeigen soll (s. Skizze), und den Wandträger an der Wand montieren.

Der Kaminofen wird an die richtige Stelle gehoben, sodass er auf den Boden des Wandträgers abgestützt ist, und mithilfe der mitgelieferten Schrauben wieder am Träger festgemacht.



Morsø 7470

1.9 Faktoren, die den Schornsteinzug beeinflussen

Tritt beim Öffnen der Feuerungstür Rauch aus, beruht das auf schlechtem Schornsteinzug. Für diesen Ofentyp ist ein Schornsteinzug von mindestens 12 PA erforderlich, damit die Verbrennung zufriedenstellend verläuft und kein Rauch austritt. Die Gefahr des Rauchaustritts besteht jedoch auch, wenn die Ofentür bei sehr starkem Heizen geöffnet wird, weshalb davon abzuraten ist.

Betrieb mehrerer Feuerstätten

Beim Betrieb mehrerer Feuerstätten in einem Aufstellraum oder in einem Luftverbund ist für ausreichend Verbrennungsluftzufuhr zu sorgen

Lassen Sie im Zweifelsfall den Schornsteinzug von Ihrem Schornsteinfeger messen.

Bitte beachten!

Reinigungsmöglichkeiten: Wenden Sie sich an den Schornsteinfeger.

Bei zu geringem Schornsteinzug ist es vorteilhaft, das Rauchrohr so anzubringen, dass es nach oben aus dem Ofen hinaus führt, da dadurch die Rauchwanderung in der Brennkammer vermindert wird.

Vermeiden Sie mehr Biegungen als erforderlich und begrenzen Sie die Länge des Rauchrohres, da andernfalls der Schornsteinzug vermindert wird.

Da Kaminöfen raumluftabhängige Feuerstätten sind, die Ihre Verbrennungsluft aus dem Aufstellraum entnehmen, muss der Betreiber für ausreichende Verbrennungsluft sorgen. Bei abgedichteten Fenstern und Türen (z. B. in Verbindung mit Energiesparmaßnahmen) kann es sein, dass die Frischluftzufuhr nicht mehr gewährleistet ist, wodurch das Zugverhalten des Kaminofens beeinträchtigt werden kann. Dies kann Ihr Wohlbefinden und unter Umständen Ihre Sicherheit beeinträchtigen. Ggf. muss für eine zusätzliche Frischluftzufuhr, z.B. durch den Einbau einer Luftklappe in der Nähe des Kaminofens oder Verlegung einer Verbrennungsluftleitung nach außen oder in einen gut belüfteten Raum (ausgenommen Heizungskeller), gesorgt werden. Insbesondere muss sichergestellt bleiben, dass notwendige Verbrennungsluftleitungen während des Betriebes der Feuerstätte offen sind. Dunstabzugshauben, die zusammen mit Feuerstätten im selben Raum oder Raumluftverbund installiert sind, können die Funktion des Ofens negativ beeinträchtigen (bis hin zum Rauchaustritt in den Wohnraum, trotz geschlossener Feuerraumtür) und dürfen somit keinesfalls gleichzeitig mit dem Ofen betrieben werden.

Hinweis bei Shornsteinbrand

Wird falscher oder zu feuchter Brennstoff verwendet, kann es aufgrund von Ablagerungen im Schornstein zu einem Schornsteinbrand kommen. Verschließen Sie sofort alle Luftöffnungen am Ofen und informieren Sie die Feuerwehr. Nach dem Ausbrennen des Shornsteines diesen vom Fachmann auf Risse bzw. Undichtigkeiten überprüfen lassen.

Faktoren, die den Schornsteinzug beeinflussen

Der Schornsteinzug entsteht auf Grund des Unterschieds zwischen der hohen Temperatur im Schornstein und der kälteren Außentemperatur. Länge und Isolierung des Schornsteins, Wind und Wetterverhältnisse bestimmen über das Zustandekommen des richtigen Unterdrucks, der den Schornsteinzug entstehen lässt, mit.

Verringerter Schornsteinzug entsteht wenn:

- Der Temperaturunterschied zu gering ist. Beispielsweise bei einem schlecht isolierten Schornstein.

Wenn der Schornstein zu kalt ist, kann es helfen, wenn Sie vor dem Anheizen in der Reinigungstür des Schornsteins eine zusammengeknüllte Zeitung anzünden.

- Die Außentemperatur zu hoch ist. Beispielsweise im Sommer.
- Es windstill ist.
- Der Schornstein zu niedrig ist, sodass er sich im Wenschatten des Daches oder hoher Bäume befindet.

In diesen Fällen ist auch das Risiko einer Rauchbelästigung am größten.

- Es kommt die falsche Luft in den Schornstein. Beispielsweise durch mangelhafte Fugen oder Undichtigkeiten an der Reinigungstür oder dem Rauchrohr.
- An den Schornstein sind undichte, unbenutzte Feuerstellen angeschlossen.
- Rauchrohr und Schornstein sind auf Grund mangelhafter Reinigung mit Ruß verstopft.
- Das Haus ist zu gut abgedichtet (siehe Abschnitt: Frischluftzufuhr).

Guter Schornsteinzug entsteht, wenn:

- Der Unterschied zwischen der Temperatur innen im Schornstein und draußen groß ist. Also beim Heizen, wenn der Bedarf am größten ist.
- Das Wetter klar ist und ein guter Wind weht.
- Der Schornstein die richtige Höhe hat: Min. 4 Meter über dem Ofen und frei vom Dachfirst.

Wertetripel zur Berechnung des Schornsteins
nach EN 13384-2 "Abgasanlagen - Wärme- und strömungstechnische Berechnungsverfahren - Teil 2: Abgasanlagen mit mehreren Feuerstätten"
für den Kaminofen serie 7300/7400
der Firma Morsø Jernstøberi A/S, Furvej 6, DK-7900 Nykøbing Mors

Nennwärmeleistung	4,3 kW
Betriebsweise geschlossen	Brennstoff Scheitholz
Abgasmassenstrom bez. auf NWL	5,8 m (g/s)
Abgastemperatur gemessen im Abgasstutzen	197° C
Förderdruck	10,5 Pa

Heizen in der Übergangszeit

In der Übergangszeit, d. h. bei höheren Außentemperaturen, kann es bei plötzlichem Temperaturanstieg zu Störungen des Schornsteinzuges kommen, so daß die Heizgase nicht vollständig abgezogen werden. Die Feuerstätte ist dann mit geringeren Brennstoffmengen zu befüllen und bei größerer Stellung des Primärluftschiebers/-reglers so zu betreiben, daß der vorhandene Brennstoff schneller (mit Flammentwicklung) abbrennt und dadurch der Schornsteinzug stabilisiert wird. Zur Vermeidung von Widerständen im Glutbett sollte die Asche öfter vorsichtig abgeschürt werden.

2.0 Feuerungstechnik/Einsatz des Ofens

Ihr Ofen wurde ursprünglich mit einer Luftzufuhr an drei Stellen konstruiert.

Vorgewärmte primäre Verbrennungsluft, die der Verbrennung unter dem Ascherost zugeführt wird. Die primäre Verbrennungsluft wird nur in der Anfangsphase und nur bei ungünstigen Umständen wie geringem Schornsteinzug oder etwas zu feuchtem Holz eingesetzt. Primärluft wird zugeführt, wenn der Griff unter der Tür nach links geschoben wird.

Vorgewärmte sekundäre Verbrennungsluft wird der Verbrennung mit großer Geschwindigkeit über das Glas zugeführt und mithilfe des Griffs unter Tür reguliert. Die Verbrennungsluft wird durch Schieben des Handgriffs nach rechts zugeführt und in der Mitte geschlossen.

Einer tertiäre Luftzufuhr, bei der es sich um eine konstant vorgewärmte Luftzufuhr ohne Regulierungsmöglichkeit handelt, wird der Verbrennung direkt über dem Feuer zugeführt und sorgt für restlose Verbrennung der vom Holz beim Erhitzen abgegebenen Gase.

2.1 Verbrennungsluft

Da Kaminöfen raumluftabhängige Feuerstätten sind, die Ihre Verbrennungsluft aus dem Aufstellraum entnehmen, muss der Betreiber für ausreichende Verbrennungsluft sorgen. Bei abgedichteten Fenstern und Türen (z. B. in Verbindung mit Energiesparmassnahmen) kann es sein, dass die Frischluftzufuhr nicht mehr gewährleistet ist, wodurch das Zugverhalten des Kaminofens beeinträchtigt werden kann. Dies kann Ihr Wohlbefinden und unter Umständen Ihre Sicherheit beeinträchtigen.

Ggf. muss für eine zusätzliche Frischluftzufuhr, z.B. durch den Einbau einer Luftklappe in der Nähe des Kaminofens oder Verlegung einer Verbrennungsluftleitung nach aussen oder in einen gut belüfteten Raum (ausgenommen Heizungskeller), gesorgt werden. Insbesondere muss sichergestellt bleiben, dass notwendige Verbrennungsluftleitungen während des Betriebes der Feuerstätte offen sind. Dunstabzugshauben, die zusammen mit Feuerstätten um selben Raum oder Raumlftverbund installiert sind, können die Funktion des Ofens negativ beeinträchtigen (bis hin zum Rauchaustritt in der Wohnraum, trotz geschlossener Feuerraumtür) und dürfen somit keinesfalls gleichzeitig mit dem Ofen betrieben werden.

WICHTIG!

Holz ist ein äußerst gashaltiges Material (ca. 75%). Diese Gase werden beim Heizen und beim Anzünden des Holzes freigesetzt, weshalb sie nach dem Einlegen von Holz unbedingt rasch angezündet werden müssen. Wenn das Holz nur glimmt – insbesondere, nachdem es neu hineingeschoben wurde –, gibt es eine starke Rauchentwicklung, die schlimmstenfalls zu einer explosionsartigen Entflammung der Gase mit etwaigen Folgeschäden am Ofen führen kann. Damit diese vom Holz freigesetzten Gase entflammt werden können und die Flammen während des Verbrennungsprozesses klar und konstant bleiben, muss deshalb unbedingt immer die erforderliche Sauerstoffmenge (Luftmenge) zugeführt werden.

Da das Einstellen der Luftzufuhr, die Anzündmethode sowie die Feuerungsfrequenz vom Schornsteinzug, den Wind- und Wetterverhältnissen, dem Brennstoff usw. abhängig sind, kann es etwas dauern, bis Sie Ihren Ofen unter den gegebenen Verhältnissen richtig kennen gelernt haben.

Obwohl Sie in Ihrem Morsø-Ofen beinahe alle Arten von Holz verbrennen können, sollten Sie kein nasses oder ungelagertes Holz verwenden. Das Holz sollte überdacht mindestens 1 Jahr, wenn nicht lieber 2 Jahre gelagert werden und dabei freiem Wind ausgesetzt sein. Soll das Holz schnell trocknen, sollte es nach dem Fällen sobald wie möglich gespalten werden. Das Holz kann verwendet werden, wenn der Feuchtigkeitsgehalt bei unter 20% liegt. Für die EN Tests der Kaminöfen wird Holz mit einem Feuchtigkeitsgehalt von $(16 \pm 4)\%$ verwendet. Verwenden Sie kein Treibholz, da dieses üblicherweise sehr salzhaltig ist und dadurch Ofen und Schornstein beschädigt. Imprägniertes und bemaltes Holz sowie Spanplatten geben giftigen Rauch und Dämpfe ab und dürfen deshalb auch nicht als Brennholz verwendet werden.

Bitte beachten Sie, dass im Ofen keine flüssigen Brennstoffe verwendet werden dürfen.

Holzzscheite mit einem Durchmesser von über 10 cm müssen immer gespalten werden. Die maximale Holzscheitlänge für diesen Ofen beträgt 30 cm. Die maximale Brennholzmenge beträgt 2 kg/Std. (max. 2 Holzscheite auf einmal einschieben).

Die ersten Male nur mäßig anfeuern, sodass die hitzebeständigen Anstrichfarben vor dem stärkeren Anfeuern gehärtet werden. Beim ersten Anfeuern kann die Farbe während der Härtingsphase Rauch und Gerüche abgeben, was völlig normal ist. Sorgen Sie in dieser Phase für eine gute Raumbelüftung.

Beim Aufheizen und Abkühlen können im Ofen knirschende Geräusche entstehen. Diese rühren daher, dass das Material großen Temperaturschwankungen ausgesetzt ist.

2.2 Anheizen und Feuerungsintervalle

Beim Anzündvorgang wird eine große Luftmenge benötigt. Heizt man einen ganz kalten Ofen ein, muss die Tür während der ersten Minuten nur angelehnt werden, und gleichzeitig wird die Verbrennungsluftzufuhr auf Maximum geregelt.

Behalten Sie immer rd. 1 cm Aschenschicht im Boden der Brennkammer. Diese Asche hat eine isolierende Wirkung und fördert eine gute Verbrennung.

Die Nennwärmeleistung des Ofens beträgt 7 kW. Ihr neuer Morsø-Ofen ist EN-erprobt zum Heizen mit Holz und für intermittierenden Gebrauch geeignet.

1. Eine Glutschicht bildet sich schnell beim Anheizen mit 2 Anzündern oder 7-10 zusammengeknüllten Zeitungen unter ca.2 kg trockenem Kleinholz.



2. Öffnen Sie die Sekundärluftzufuhr vollständig mit dem Handgriff unter der Tür. Der Griff wird nach rechts verschoben.



3. Lehnen Sie nach dem Anzünden des Papiers/der Anzünders die Tür an, so dass bei einer Öffnung ein guter Schornsteinzug entsteht.



4. Stellt man fest, dass der Schornstein so warm ist, dass Zug vorhanden ist (nach 5-10 Min.), schließt man die Feuertür ganz. Sind alle entsprechenden Voraussetzungen erfüllt, hat sich nach weiteren ca. 15-20 Min. in der Brennkammer eine schöne Glutschicht sowie eine hohe Temperatur gebildet, wie sie für eine Fortsetzung der Verbrennungsphase erforderlich ist.



5. Sind die unter Punkt 4 genannten Voraussetzungen erfüllt, verteilen Sie auf der Glut in einer Schicht max. 2 Holzscheite mit einem Gesamtgewicht von 1-1,5 kg, bzw. 20-25cm Länge, unter Einhaltung von ca. 1 cm großen Abständen. Kein Brennholz dicht an das Glas des Ofens legen. Das kann dazu führen, dass es durch Ruß geschwärzt wird.



6. Bei einer Position der sekundären Luftzufuhr auf „Max.“ (offen) und geschlossener Tür zündet sich das neue Holz innerhalb einiger weniger Minuten an. Entflammt sich das Holz nicht, öffnen Sie die Tür einen Spalt breit um dadurch die für das Anzünden des Holzes erforderliche Luftmenge zuzuführen. Brennt das Holz, kann die Tür wieder geschlossen werden.



Wichtig!

Es ist wichtig, dass das neu aufgelegte Holz schnell zu brennen beginnt. Eine schnelle Entzündung des Brennholzes erreicht man, indem man die Verbrennungsluft auf max. öffnet oder die Türe einen Spalt offen lässt, damit die Luftmenge zugeführt wird, die das Holz zur Entzündung benötigt.

Wenn das Brennholz dagegen nur schwelt, entsteht eine starke Rauchentwicklung, die im schlimmsten Fall zu einer explosionsartigen Entzündung der Rauchgase mit der Gefahr von Sach- und Personenschäden führen kann.



7. Danach die Verbrennungsluft in die gewünschte Position stellen, sodass der Verbrennungsvorgang weiterhin optimal verläuft.

Stellen Sie während und nach dem Hinunterschrauben der Verbrennungsluft sicher, dass immer genügend Luft (Sauerstoff) dafür vorhanden ist, dass die Flammen klar und konstant bleiben.

Während des Testlaufs lag die Nachlegefrequenz bei 45-75 Minuten.



8. Ist die Verbrennung so weit fortgeschritten, dass sich eine dicke Glutschicht gebildet hat, eine neue Portion Holzscheite wie unter Punkt 5 und 7 beschrieben nachlegen.

Sie sollten die Ofentür auf den ersten 2-3 Zentimetern langsam öffnen und dann abwarten, bis der Druck ausgeglichen ist, bevor Sie die Tür ganz öffnen. Auf diese Weise vermeiden Sie Rauchbelästigung, insbesondere in Verbindung mit schlechtem Schornsteinzug.

Die Ofentür sollten Sie bei starkem Heizen nie öffnen.

Ausgebranntes Holz verwandelt sich in glühende Holzkohle. Hat sich im Vorfeld bereits eine gute Glutschicht über einer genügend dicken Aschenschicht gebildet, bleibt der Ofen sehr lange heiß und zwar nicht zuletzt wegen der guten Eigenschaften von Gusseisen.

Vom Heizen über Nacht raten wir aufs Dringendste ab. Dadurch wird lediglich Umweltverschmutzung verursacht; der Ausnutzungsgrad des Brennholzes ist nur gering, da die Holzgase durch die niedrige Temperatur nicht entflammt werden. Stattdessen setzen sie sich als Ruß (unverbrannte Gase) im Schornstein und im Ofen fest. Unter extremen Verhältnissen wie z.B. schlechtem Schornsteinzug, großen Holzmenge oder nassem Brennholz kann es schlimmstenfalls zu einer explosionsartigen Entflammung kommen.

Heizt man im Sommer, wo der Wärmebedarf sehr gering ist, ist die Verbrennung schlecht. Da der Ofen zu stark heizt, schraubt man die Verbrennung hinunter. Sorgen Sie jedoch stets dafür, dass die Flammen konstant bleiben, solange das Holz noch nicht in Holzkohle umgewandelt wurde. Wollen Sie weniger stark heizen, füllen Sie den Ofen mit einer geringeren Holzmenge.

Beim Heizen mit nassem Brennholz geht ein großer Teil von dessen Heizenergie darauf, das Wasser aus dem Holz zu verdrängen, ohne dass dadurch Hitze an den Ofen abgegeben würde. Diese unvollständige Verbrennung führt zu Rußablagerungen in Ofen, Rohr und Schornstein.

Vergleich zwischen dem Heizen mit Holz und dem mit Öl:	
Holzart (Wasserinhalt von 20%)	Anzahl Kubikmeter pr. 1000 l. Öl
Eiche	7,0
Buche	7,0
Esche	7,2
Ahorn	7,5
Birke	8,0
Ulme	8,9
Fichte	10,4
Edelanne	10,9

3.0 Regelmäßige Ofenpflege

3.1 Wartung von außen

Die gusseiserne Oberfläche des Ofens ist mit einer hitzebeständigen Senothermfarbe gestrichen. Schützen Sie den Anstrich, indem Sie ihn nur mit einer weichen Staubsaugerdüse oder einem trockenen, fusselfreien Tuch reinigen.

Der Anstrich kann mit der Zeit bei zu kräftigem Heizen einen gräulichen Schimmer bekommen. Sie können ihn jedoch mit einer bei ihrem Händler erhältlichen Morsø-Sprayfarbe auf einfache Weise auffrischen.

Die Morsø-Öfen sind mit Morsø Original schwarz (früher Morsø Anthrazit/Koks) oder grau lackiert. Die Farben können als Sprühdose oder als Anstrichs Farbe bei Ihrem Morsø-Händler gekauft werden.

3.2 Wartung innen

Glas

Bei richtigem Heizen mit Holz setzt sich kein oder nur sehr wenig Ruß auf dem keramischen Glas ab. Wenn sich beim Anheizen Ruß auf dem Glas bildet, wird dieser bei normaler Feuerung des Ofens weggebrannt. Bei starker Verrußung durch Fehlbedienung schafft der Morsø-Glasreiniger leicht Abhilfe. Wenn diese Reinigung durchgeführt wird, sollte das Glas kalt sein. Füllen Sie den Ofen nicht mit überlangen Holzscheiten, die bei geschlossener Tür gegen das Glas drücken.

Verwenden Sie nur Morsø Glasreiniger.

Ursachen für verrußtes Glas:

- Zu nasses Brennholz.
- Zu große Holzscheite/nicht gespaltenes Holz.
- Zu geringe Verbrennungstemperatur.
- Zu wenig Luft.

Keramikglas auswechseln

Aufgrund seiner erhöhten Schmelztemperatur kann Keramikglas nicht wiederverwertet werden. Werden Keramikglas und gewöhnliches Altglas miteinander vermischt, nimmt die Rohware Schaden, wodurch das Glas-Recyclingverfahren abgebrochen werden kann. Bitte sorgen Sie dafür, dass feuerfestes Glas nicht in den gewöhnlichen Glascontainer gelangt. Sie leisten damit einen großen Beitrag zugunsten der Umwelt.

ACHTUNG: Muss als Keramikglas bei einer Entsorgungsstelle abgegeben werden.

Innere Gusseisenteile/und andere Verschleißteile

Rauchleitplatten und andere Teile, die in direktem Kontakt mit Feuer und glühendem Brennholz stehen, sind Verschleißteile. Sie sind deshalb besonders dem Risiko des Durchbrennens ausgesetzt. Bei korrektem Gebrauch halten diese Teile viele Jahre. Durch zu kräftiges Heizen wird das Durchbrennen natürlich begünstigt. Die erwähnten Teile können ausgetauscht werden. Wenn die Rauchleitplatten beschädigt und nicht rechtzeitig ausgetauscht werden, wird die Topplatte danach einer so hohen Temperatur ausgesetzt, dass sie Schaden nehmen kann.

Bitte beachten Sie, dass die Konstruktion nicht verändert werden darf, und dass die Teile, die ausgetauscht werden, originale MORSØ-Teile sein sollten.

Ursachen für zu schnellen Verschleiß der inneren Teile:

- Zu kräftiges Heizen.
- Verwendung von zu viel trockenem Holz (Möbelabfallholz).
- Zu viel Ruß oben auf den Rauchleitplatten (siehe Abschnitt Reinigung).
- Zu viel Asche in der Ascheschublade (siehe Abschnitt Asche).

Dichtungen

Im Lauf der Zeit verschleißen die Dichtungen in den Türen und sollten, um unkontrollierte Verbrennung zu vermeiden, nach Bedarf ausgewechselt werden. Verwenden Sie ein Dichtungssset von Morsø.

Achtung: Normale Verschleißteile sind von Morsøs erweiterter Garantie nicht umfasst.

Das Sortiment für die Wartung (Ersatzteile, Glasreiniger, Anstrichfarbe, Dichtungssset u.a.m.) finden Sie bei Ihrem Morsø-Händler.

3.3 Reinigung des Ofens

Auf der Oberseite der Rauchleitplatte und in der gusseisernen Rauchschaale bildet sich infolge des Schornsteinzugs und nach einem Fegen des Schornsteins eine Asche- und Rußschicht. Die Asche hat eine isolierende Wirkung, was ein Durchbrennen der Teile begünstigen kann. Im Zusammenhang mit einem Fegen des Schornsteins sollte die Rauchleitplatte einschließlich der gusseisernen Rauchschaale demontiert werden, da sich andernfalls Ruß in der Rauchschaale und auf der Rauchleitplatte sammelt, der die Verbrennung blockieren kann. Die Teile müssen vor dem Wiedereinsetzen gereinigt werden. Achten Sie auf korrektes Einsetzen. Heutzutage hat der Schornsteinfeger über das Fegen des Schornsteins und die Reinigung des Rauchrohres hinaus dafür zu sorgen, dass der Ofen von Ruß geleert wird. Wie häufig gefegt/der Ofen gereinigt wird, entscheidet der Schornsteinfeger nach Absprache mit Ihnen.

Asche

Wie oben beschrieben, sollte der Boden der Brennkammer mit einer Ascheschicht von ca. 1 cm bedeckt sein, damit eine hohe Verbrennungstemperatur erzielt wird. Wenn die Ascheschicht zu dick ist, muss die Asche in die Ascheschublade gefegt werden.

Leeren Sie die Schublade, bevor diese ganz voll ist, damit die Asche um den Schüttelrost herum keine Isolierschicht bildet, denn das kann ein Durchbrennen begünstigen.

In den meisten Fällen muss die Asche mit dem normalen Hausmüll entsorgt werden. Da in der Ascheschublade mehrere Tage Glutreste erhalten bleiben können, sollten Sie die Asche in einem Behälter aus unbrennbarem Material aufbewahren, bevor sie sie in den Müllsack schütten.

Asche aus einem Kaminofen kann nicht als Gartendünger verwendet werden. Wenn Sie farbige Broschüren, Holz mit Anstrich oder imprägniertes Holz o. Ä. im Ofen verfeuert haben, dürfen Sie die Asche nicht auf die Erde schütten, da sie Schwermetalle enthalten kann.

Zulässige Brennstoffe

Es darf nur lufttrockenes Scheitholz verwendet werden. Die Verfeuerung von Abfällen und insbesondere Kunststoff ist laut Bundesimmissionsschutzgesetz verboten. Darüber hinaus schadet dies der Feuerstätte und dem Schornstein und kann zu Gesundheitsschäden und aufgrund der Geruchsbelästigung zu Nachbarschaftsbeschwerden führen.

Ersatzteile

Es dürfen nur Ersatzteile verwendet werden, die vom Hersteller ausdrücklich zugelassen bzw. angeboten werden. Bitte wenden Sie sich bei Bedarf an Ihren Fachhändler.

Die Feuerstätte darf nicht verändert werden!

Wartungsteile für 7300/7400

Beschreibung	Artikelnr.
Gusseiserner Rost 7300/7400	34745600
Glas, front 7300/7400	79742700
Glas, Außenseite 7400	79742000
Glas, Innenseite 7400	79742200
Vermiculite set	79738300/79740200

Garantie Produkt Registrierung

MORSØ 10-JAHRES-GARANTIESCHEIN

In jedem Morsø-Ofen stecken mehr als 160 Jahre Entwicklungs- und Produktionserfahrung. Die Qualitätskontrolle steht seit jeher im Mittelpunkt unseres Herstellungsprozesses und wir haben in allen wichtigen Produktionsphasen wirksame Maßnahmen zur Qualitätssicherung umgesetzt. Darum bietet Morsø – vorausgesetzt, der Ofen wurde von einem autorisierten Morsø-Händler geliefert – eine 10-jährige Herstellergarantie für Fabrikationsfehler an allen wichtigen Außenteilen seiner Öfen an.

**Lesen Sie online mehr über „Morsø 10-Jahres-Garantie/Produktregistrierungskarte“ und registrieren Sie Ihren neuen Morsø-Ofen:
<http://www.morsoe.de/garantieregistrierung>**

WICHTIG!

Umweltfreundlich und sicher heizen!

- **Nur trockenes Holz verwenden**

Verwenden Sie nur trockenes (max. 20% Feuchtigkeitsgehalt) und unbehandeltes Holz. Die Scheite müssen gespalten und 8 - 12 cm dick sein.

- **Anzünden**

Mit trockenem Reisig anzünden (verwenden Sie 1 - 2 kg). Lassen Sie während der Anzündphase die Tür angelehnt und halten Sie sich in der Nähe des Ofens auf.

- **Gute Glutschicht**

Stellen Sie vor dem Auflegen des Brennholzes sicher, dass Sie eine gute Glutschicht haben. Das Holz sollte innerhalb von 2 Minuten brennen. Wenn das Holz nicht brennt, kann dies im Extremfall zur Entzündung der Rauchgase führen, was die Gefahr von Sach- oder Personenschäden mit sich bringt.

- **Nachlegen**

Legen Sie immer 2 - 3 Holzscheite nach - nie mehr als 2 - 2,5 kg.

- **Ausreichende Luftzufuhr sicherstellen**

D. h. klare und gelbe Flammen.

- **Nie über Nacht brennen lassen**



By appointment to The Royal Danish Court

morsø

Morsø Jernstøberi A/S - 01.12.2021 - 72744200